

# **AKAI**

M a k e s   S e n s e

IN CAR MULTI-MEDIA PLAYER

# **CAT-7780**

- [EN]      **SHORT OPERATION MANUAL**
- [HU]      **RÖVID HASZNÁLATI ÚTMUTATÓ**
- [PL]      **SKRÓCONA INSTRUKCJA OBSŁUGI**
- [CZ]      **NÁVOD VE ZKRATCE**
- [SK]      **NÁVOD V SKRATKE**

## **IMPORTANT NOTICE & PRECAUTIONS**

Thank you for using our company multi-media player! To operate the unit correctly, please read the operation manual carefully before using. Keep this operation manual for further reference.

The unit is designed only for DC 12V negative ground operation system. Make sure your vehicle is connected to DC 12V negative ground operation system. Be sure to connect the speaker(-) leads to the speaker(-) terminal. Never connect the left and right channel speaker wires together or to the vehicle body.

The normal temperature for operation is between -20 and +60 degree Celsius. Do not work in extreme high or low temperature and lock vents or radiator panels of the unit, blocking them will cause heat to build up inside the unit and may cause damage or fire.

This unit can play the following multi-media files:

Video : MKV / AVI / MOV / MP4 / TS / ASF / FLV / PMP / RMVB / MPG / VOB / WMV

Audio : AAC / FLAC / MP3 / APE / WMA / WAV / DTS / OGG / MP2 / AC3 / AMR

Photo : JPEG / BMP / GIF / PNG

## **SPECIFICATION**

### **GENERAL**

Power requirement:	DC 12V, negative ground
Load impedance:	4 Ohms
Maximum power output:	52W x 4

### **RADIO SECTION**

Frequency range:	AM section	FM section
	522 - 1620KHz	87,5 – 108MHz

### **BLUETOOTH SECTION**

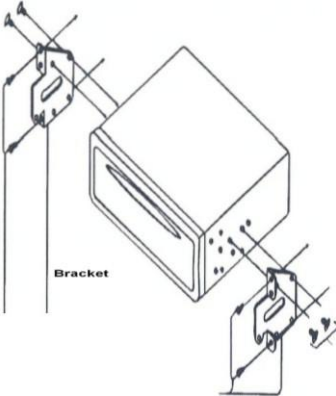
Communication type	v2.0
Maximum distance	5 meters

### **AUDIO SECTION**

Maximum output level	2 Vrms (+/- 3db)
Frequency Response	20 Hz to 20Khz
Signal to Noise ratio	85 db
Channel Separation	80 db

Note: Specification and design; functions and features; unit illumination; colour and display segment are subject to change without prior notice. Photos and drawings on gift box or operation manual might be varied from the exact unit. Depends on the input devices, operation might be varied from the operation manual described.

## INSTALLATION

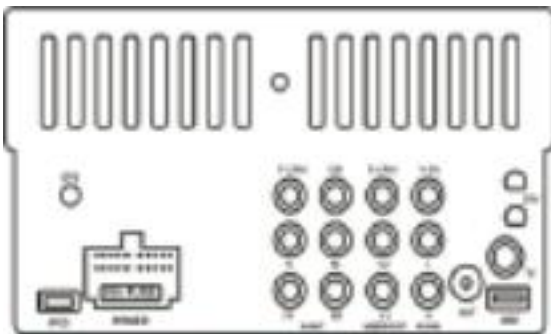


### Notes:

- Installation varies on type of cars and supplied parts
- Store small articles in places not accessible to children
- Install only with the supplied screws
- Installation of unit by professional technician is strongly recommended

## WIRING CONNECTION

### Back of main unit



### Remarks:

This drawing shows the full version of the unit and may not be available for connection on some versions. Refer to the exact functions and features of the unit for proper connection. Due to the law of some countries, video playback is not allowed during driving. To allow video playback during driving, the brown wire (brake) should be connected to ground (B-) of the car battery.

## **Fontos tájékoztató a készülék beüzemeléséhez!**

Köszönjük, hogy megvásárolta termékünket! A készülék használatát megelőzően, kérjük olvassa el használati útmutatónkat. Kérjük őrizze meg ezt az útmutatót a későbbiekben is!

A készülék 12V-os negatív áramforrásra lett tervezve. Kérjük győződjön meg róla, hogy gépjárműve 12V-os negatív áramforrással rendelkezik. Győződjön meg róla, hogy a hangszórókat megfelelően csatlakoztassa: a negatívot a negatívhoz. Soha ne csatlakoztassa a jobb és bal hangszóró vezetékeket egyszerre, egy csatlakozási ponthoz!

A működési hőmérséklet -20 és +60 Celsius fok között van. Ne dolgozzon extrém magas vagy alacsony hőmérséklet alatt, és ne zárja el a készülék szellőző nyílását, mert az a készülék felmelegedéséhez, és meghibásodásához vezethet.

A készülék a következő média fájl-okat tudja lejátszani:

Video: MKV/AVI/MOV/MP4/TS/ASF/FLV/PMP/RMVB/MPG/VOB/WMV

Audio: AAC/FLAC/MP3/APE/WMA/WAV/DTS/OGG/MP2/AC3/AMR

Kép: JPEG/BMP/GIF/PNG

### **TULANDONSÁGOK**

#### **ÁLTALÁNOS**

Teljesítmény: DC 12V, negatív földelés

Impedencia: 4 Ohm

Maximális teljesítmény: 52W x 4

#### **RÁDIÓ**

Frekvencia tartomány: AM: 522 – 1620 KHz

FM: 87,5 – 108 MHz

#### **BLUETOOTH**

Kommunikáció típusa: V2.0

Maximális távolság: 5 méter

#### **AUDIO**

Maximális teljesítmény: 2 Vrms (+/- 3 db)

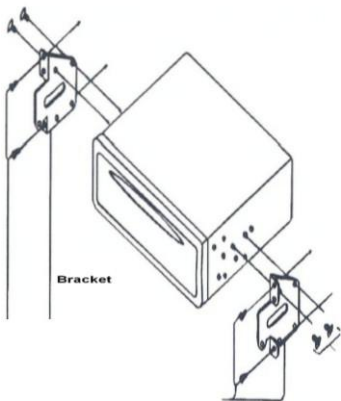
Frekvencia sáv: 20 Hz – 20 KHz

Jel zaj arány: 85 db

Csatorna elválasztás: 80 db

Megjegyzés: A termék tulajdonságok, kialakítás, funkciók, megvilágítás, színek és kijelző szegmensek előzetes egyeztetés nélkül a gyártó megváltoztathatja. A dobozon található képek és ábrák, valamint a használati útmutató helyenként eltérhet az aktuális készüléktől. Egy készülékhez csatlakoztatott eszköz módosíthatja a használati útmutatóban leírtakat.

## BEÜZEMELÉS



### Megjegyzés:

A beszerelés a különböző típusú gépjárműveknél eltérő lehet

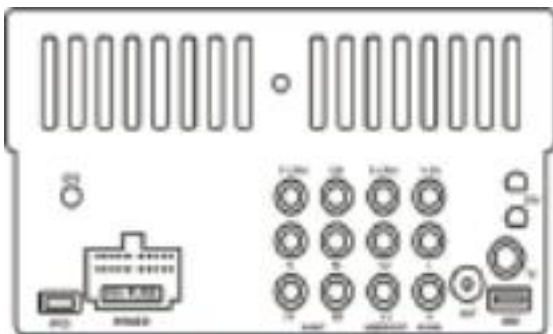
A kisméretű alkatrészeket gyerekektől elzárva tárolja

Csak a csomagban mellékelt csavarokat használja

A készülék beszerelését bízza szakemberre

## KAPCSOLÁSI RAJZ

### A készülék hátlapja



### Megjegyzések:

Ez az ábra a teljes készüléket mutatja, előfordulhat, hogy a megfelelő csatlakozások nem elérhetők a készülék számára. Nézze meg a pontos funkciókat és szolgáltatásokat a készülék megfelelő csatlakozásának érdekében. Egyes országokban a törvény nem engedi meg a vezetés közbeni video lejátszást. Ahhoz, hogy vezetés közben videót lehessen lejátszani, a barna vezetéköt kösse az autó akkumulátorához (B-).

## **Dziękujemy za zakup multimedialnego radia samochodowego naszej firmy !**

Proszę zapoznać się z instrukcją obsługi przed rozpoczęciem użytkowania urządzenia i zachować do późniejszego wglądu.

Sprzęt został zaprojektowany wyłącznie do zasilania prądem 12V DC z minusem na masie. Proszę sprawdzić, czy przewody głośnikowe (-) podłączone są do złącz (-) w głośnikach. Nigdy nie podłączaj razem przewodów lewego i prawego kanału głośnikowego, jak również nie podłączaj ich do nadwozia pojazdu.

Normalna temperatura użytkowania wynosi od -20 do +60 stopni Celsjusza. Nie korzystaj z urządzenia w skrajnych temperaturach poniżej lub powyżej podanych wartości, jak również nie zasłaniaj otworów wentylacyjnych lub radiatora, co może skutkować uszkodzeniem sprzętu lub pożarem.

### **Obsługiwane formaty plików:**

Filmy: MKV / AVI / MOV / MP4 / TS / ASF / FLV / PMP / RMVB / MPG / VOB / WMV

Muzyka: AAC / FLAC / MP3 / APE / WMA / WAV / DTS / OGG / MP2 / AC3 / AMR

Zdjęcia: JPEG / BMP / GIF / PNG

## **SPECYFIKACJA**

### **OGÓLNE**

Zasilanie:	DC 12V z minusem na masie
Impedancja:	4 Ohm
Max. moc wyjściowa:	52W x 4

### **RADIO**

Zakres częstotliwości:	AM	FM
	522 – 1620 KHz	87,5 – 108 MHz

### **BLUETOOTH**

Komunikacja	v2.0
Maksymalna odległość	5 metrów

### **DŹWIĘK**

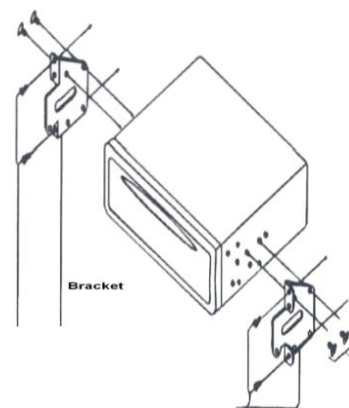
Max. poziom wyjściowy	2 Vrms (+/- 3db)
Pasma przenoszenia	20 Hz - 20Khz
Współczynnik szumów	85 db
Separacja kanałów	80 db

**Uwaga:** Specyfikacja i projekt mogą ulec zmianom bez uprzedniego powiadomienia. Zdjęcia i rysunki znajdujące się na opakowaniu lub w instrukcji obsługi mogą różnić się od rzeczywistego produktu. W zależności od wyposażenia urządzenia, jego opis może różnić się od zawartego w instrukcji obsługi.

## **INSTALACJA**

### **WSKAZÓWKI:**

- instalacja różni się w zależności od typu pojazdu i dostarczonych części
- przechowuj drobne części w miejscach niedostępnych dla dzieci
- instaluj wyłącznie z oryginalnie dostarczonymi wkrętami
- zaleca się wykonanie instalacji przez wykwalifikowany personel

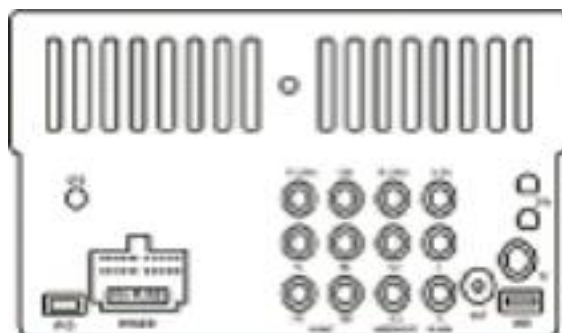


### **UWAGI:**

Ramki, wkręty i inne elementy służące do montażu dostarczane wraz z pojazdem nie wchodzą w skład zestawu.

## **OKABLOWANIE**

### **Widok z tyłu**



### **UWAGI:**

Rysunek przedstawia pełną wersję wyposażenia, które może nie być dostępne we wszystkich wersjach urządzenia. Proszę sprawdzić dokładny opis funkcji i wyposażenie w celu wykonania prawidłowego podłączenia. Z uwagi na uwarunkowania prawne obowiązujące w niektórych krajach, odtwarzanie plików video nie jest możliwe w trakcie prowadzenia pojazdu. Aby było to możliwe należy brązowy przewód (hamulec) podłączyć do bieguna ujemnego (-) akumulatora.

## **Děkujeme vám za zakoupení multimediální autorádio naší společnosti!**

Před použitím stroje si přečtěte návod k použití a uschovejte pro pozdější použití.

Zařízení bylo navrženo výhradně pro 12V DC napájení s negativním uzemněním. Zkontrolujte, zda jsou reproduktory (-) svorky jsou spojeny s (-) reproduktorů. Nikdy nezapojte vodiče společně levý a pravý reproduktor kanálu, a ne připojit je ke karosérii vozidla.

Normální provozní teplota je od -20 do +60 stupňů Celsia. Nepoužívejte přístroj v extrémních teplotách pod nebo nad těmito hodnotami, a nepokrývají větracích otvorů nebo chladič, což může vést k poškození zařízení nebo požár.

### **Podporované formáty souborů:**

Filmy: MKV / AVI / MOV / MP4 / TS / ASF / FLV / PMP / RMVB / MPG / VOB / WMV

Muzika: AAC / FLAC / MP3 / APE / WMA / WAV / DTS / OGG / MP2 / AC3 / AMR

Obrázky: JPEG / BMP / GIF / PNG

### **SPECIFIKACE**

Power:	DC 12V negativní země
Impedance:	4 Ohm
Max. Výstupní výkon:	52W x 4

### **RADIO**

Frekvenční rozsah :	AM	FM
	522 – 1620 KHz	87,5 – 108 MHz

### **BLUETOOTH**

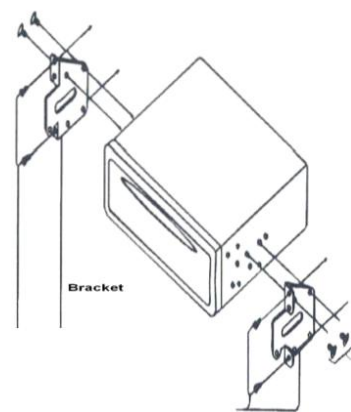
Komunikace	v2.0
Maximální vzdálenost	5 metry

### **SOUND**

Max. Výstupní úroveň	2 Vrms (+/- 3db)
Frekvenční odezva	20 Hz - 20Khz
Faktor hluk	85 db
Separace kanálů	80 db

**Poznámka:** Technické údaje a design se mohou změnit bez předchozího upozornění. Fotografie a kresby na obalu nebo v příručce se mohou lišit od skutečného produktu. V závislosti na vybavení přístroji, jeho popis se může lišit od stanovené v manuálu.

### **INSTALACE**





### TIPS:

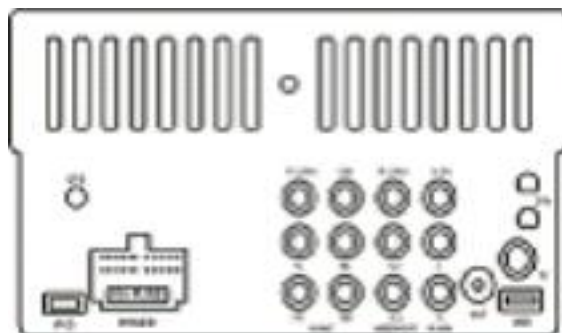
- instalace se liší v závislosti na typu vozidla a dodávaných dílů
- Udržujte malé části mimo dosah dětí
- Nainstalujte pouze původně dodaných šroubů
- Doporučuje se, aby instalace kvalifikovaný pracovník

### KOMENTÁŘ:

Rám, šrouby a další komponenty pro montáž dodávaného s vozidlem není součástí stavebnice.

### WIRING

#### **Pohled zezadu**



### KOMENTÁŘ:

Obrázek ukazuje plnou verzi zařízení, které nemusí být k dispozici ve všech verzích zařízení. Zkontrolujte prosím přesný popis rysů a vybavení za účelem provedení správné připojení. Vzhledem k právním předpisům platným v některých zemích, přehrávání videa není možné při jízdě. Aby to bylo možné, hnědý vodič (brzda) se připojit k zápornému (-) baterií.

**Ďakujeme vám za zakúpenie multimedialne autorádio našej spoločnosti!**

Pred použitím stroja si prečítajte návod na použitie a uschovajte pre neskoršie použitie.

Zariadenie bolo navrhnuté výhradne pre 12V DC napájanie s negatívnym uzemnením. Skontrolujte, či sú reproduktory (-) svorky sú spojené s (-) reproduktorov. Nikdy nezapájajte vodiče spoločne ľavý a pravý reproduktor kanála, a nie pripojiť ich ku karosérii vozidla.

Normálna prevádzková teplota je od -20 do +60 stupňov Celzia. Nepoužívajte prístroj v extrémnych teplotách pod alebo nad týmito hodnotami, a nepokrývajú vetracích otvorov alebo chladič, čo môže viesť k poškodeniu zariadenia alebo požiar.

### **Podporované formáty súborov:**

Filmy: MKV / AVI / MOV / MP4 / TS / ASF / FLV / PMP / RMVB / MPG / VOB / WMV

Muzika: AAC / FLAC / MP3 / APE / WMA / WAV / DTS / OGG / MP2 / AC3 / AMR

Obrázky: JPEG / BMP / GIF / PNG

## **ŠPECIFIKÁCIA**

Power:	DC 12V negatívny krajiny
Impedance:	4 Ohm
Max. výstupný výkon:	52W x 4

### **RADIO**

Frekvenčný rozsah :	AM	FM
	522 – 1620 KHz	87,5 – 108 MHz

### **BLUETOOTH**

Komunikácia	v2.0
Maximálna vzdialenosť	5 metre

### **SOUND**

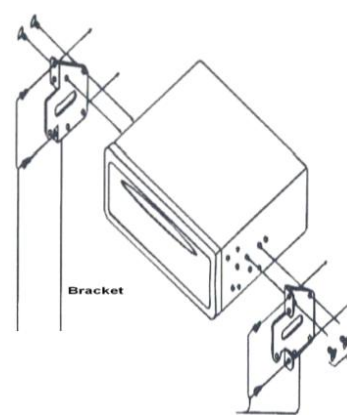
Max. výstupná úroveň	2 Vrms (+/- 3db)
Frekvenčná odozva	20 Hz - 20Khz
Faktor hluk	85 db
Separácia kanálov	80 db

**Poznámka:** Technické údaje a dizajn sa môžu zmeniť bez predchádzajúceho upozornenia. Fotografie a kresby na obale alebo v príručke sa môžu líšiť od skutočného produktu. V závislosti na vybavení prístrojmi, jeho opis sa môže líšiť od stanovenej v manuáli.

## **INŠTALÁCIA**

### **TIPS:**

- inštalácie sa líši v závislosti od typu vozidla a dodávaných dielov



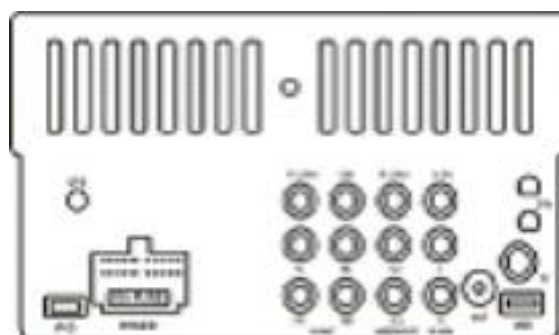
- Udržujte malé časti mimo dosahu detí
- Udržujte malé časti mimo dosahu detí
- Odporúča sa, aby inštalácia kvalifikovaný pracovník

**KOMENTÁR:**

Rám, skrutky a ďalšie komponenty pre montáž dodávaného s vozidlom nie je súčasťou stavebnice.

**Elektrické schéma**

**pohľad zozadu**



**KOMENTÁR:**

Obrázok ukazuje plnú verziu zariadenia, ktoré nemusia byť k dispozícii vo všetkých verziách zariadení. Skontrolujte prosím presný opis znakov a vybavenie za účelom vykonania správne pripojenie. Vzhľadom k právnym predpisom platným v niektorých krajinách, prehrávanie videa nie je možné pri jazde. Aby to bolo možné, hnedý vodič (brzda) sa pripojí k zápornému (-) batérií.